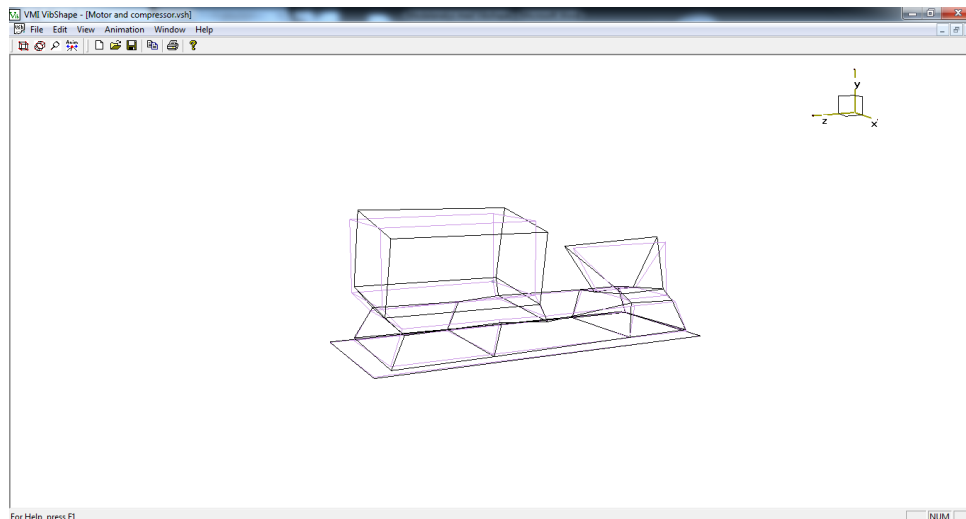


Modalanalys med Vibshape

Att grafiskt se hur en maskin rör sig är ett kraftfullt hjälpmedel för att åtgärda problem.

Vibshape är ett PC program som tillsammans med Vibshape applikationen i VIBER X5 och Easy Viber på ett lätt och förklarande sätt omvandlar maskinvibrationer till tydliga grafiska rörelser.



För vem lämpar sig kursen?

För dig som har VIBER X5 eller Easy Viber och arbetar eller vill börja arbeta med feldiagnostik. Inga förkunskaper krävs.

Mål med grundutbildning i vibrationsteknik

Målet med kursen är att ni skall ha förstå hur programmet kan användas och att ni enkelt skall kunna skapa modeller.

Innehåll:

- Skapa din modell, att tänka på.
- Inställningar och programuppbyggnad.
- Överföring av mätdata
- Mätpunktslista och mätriktningar
- Animering
- Mätning med 3axiell givare (VIBER X5) och 1 axiellgivare

Kurslängd: 1 dag

Var: VMI Sverige i Linköping (kursen kan hållas på plats hos er, kontakta oss för information)

Kursavgift: 5 000 SEK/pers exkl. moms

I avgiften ingår fika och lunch.